

Presses pneumatiques



Les capteurs ne sont pas inclus dans la livraison

Règlage des longueurs de course pour les presses DRP

Les presses DRP sont équipées en série d'un système innovant, précis, simple d'emploi, qui permet des réglages de course précis et bloque toute rotation du coulisseau.

Fonction :

- Une bague de réglage permet de régler la profondeur d'emboutissage selon une précision de lecture de 0,01mm avec une longueur de course maximale de 80mm. La longueur de course peut être lue sur l'échelle latérale et sur le vernier de la bague de réglage.
- La lecture de la position du coulisseau peut se faire via des contacts à lames souples disposés sur l'échelle de série.
- Il n'est pas nécessaire de régler les capteurs à chaque modification de longueur de course. En effet, les aimants intégrés du réglage de longueur de course arrivent toujours aux mêmes positions finales.

Les presses pneumatiques à action directe DRP génèrent une force constante sur toute la longueur de la course. Les longueurs de course standards de 40mm à 120mm sont disponibles par pas de 20mm. Autres longueurs sur demande. Leur structure modulaire permet d'optimiser le rapport prix/performance. Les presses DRP ne nécessitent pratiquement pas d'entretien car toutes les pièces mobiles sont montées sur palier. Les vérins sont pré-graissés ce qui permet un fonctionnement sans lubrifiant.

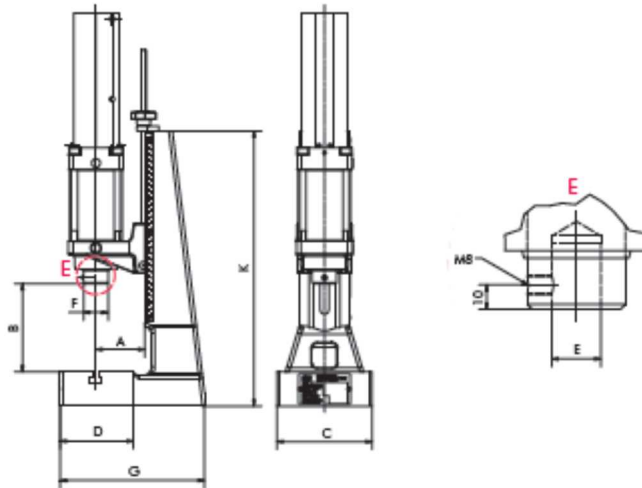
Vérin tandem :

Pour des forces plus élevées, nous utilisons une construction de vérins à chambres multiples consommant peu d'énergie. Plusieurs cylindres pneumatiques sont montés l'un derrière l'autre, ce qui multiplie la force du vérin en conséquence. La consommation d'air est optimisée car la course de retour n'utilise qu'une seule chambre du vérin. L'arrivée d'air se fait à l'intérieur du vérin pneumatique, deux prises d'air suffisent donc pour le fonctionnement de la presse.

A.C.C.&S. SAS

57 rue de la Grossau - F-67100 STRASBOURG
tél : +33 [0]3 88 55 94 94 / fax : +33 [0]3 88 55 94 95
infos@acces.ac / www.acces.ac

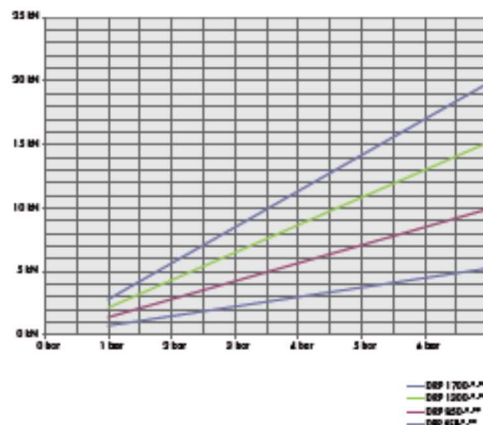
DRP450 – DRP-L450



| Type | | | DRP450- *-80 | DRP-L450- *-80 | DRP450- *-100 | DRP450- *-130 |
|-----------------------------------|-------|----|-----------------------|-----------------------|-----------------------|-----------------------|
| Force à 6 bar ⁽¹⁾ | | kN | 4,5 | 4,5 | 4,5 | 4,5 |
| Course de travail max | | mm | 40/60/80/ 100/120 | 40/60/80/ 100/120 | 40/60/80/ 100/120 | 40/60/80/ 100/120 |
| Col de cygne | A | mm | 80 | 80 | 100 | 130 |
| Hauteur de travail | B | mm | 58 à 243 | 65 à 350 | 60 à 285 | 70 à 325 |
| Dimension totale | C x D | mm | 157 x 115 | 157 x 115 | 185 x 145 | 200 x 190 |
| Largeur rainure selon DIN 650 | | mm | 12 | 12 | 12 | 14 |
| Alésage coulisseau Ø x profondeur | E | mm | 20 ^{H7} x 25 | 20 ^{H7} x 25 | 20 ^{H7} x 25 | 20 ^{H7} x 25 |
| Coulisseau Ø | F | mm | 40 | 40 | 40 | 40 |
| Raccord pneumatique | | | G 3/8" | G 3/8" | G 3/8" | G 3/8" |
| Conso d'air/cm course vérin | | l | 1,0 | 1,0 | 1,0 | 1,0 |
| Encombrement | C x G | mm | 155 x 237 | 156 x 275 | 185 x 320 | 200 x 385 |
| Hauteur du bâti | K | mm | 450 | 570 | 520 | 580 |
| Masse | | kg | env. 28 | env. 34 | env. 62 | env. 77 |

*préciser la longueur de la course à la commande

(1) voir courbes des forces / pression :



Option :

Table de presse avec alésage de table Ø12H7 : code **TB** à préciser lors de la commande.

L'alésage de table permet de centrer rapidement des outils, avec répétition à l'identique. Un alésage fileté transversal permet de fixer l'outil.

Tuyaux et raccords pneumatiques ne sont pas inclus dans la livraison d'une presse.

A.C.C.&S. SAS

57 rue de la Grossau - F-67100 STRASBOURG
 tél : +33 [0]3 88 55 94 94 / fax : +33 [0]3 88 55 94 95
 infos@acces.ac / www.acces.ac