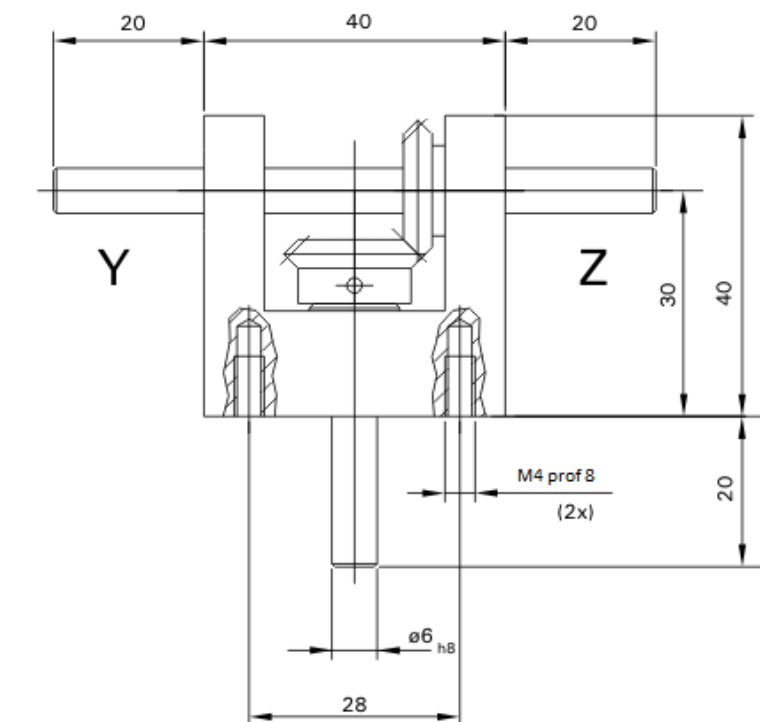


WGXO 4040



Engrenages coniques de qualité, jeu réduit. Pour transmission de faibles et moyennes puissances.
Paliers en bronze fritté.
Roues en acier inoxydable.

Données techniques		
Couple max.	Ncm	70
Matériau : équerre		Alliage de zinc
arbres		Acier inoxydable
roues dentées		Acier inoxydable
Température	°C	-20 / +80
Masse	G	135



Rapport i	référence	Sorties d'arbre
1:2	WGXO 4040 TS/02	Z + Y
1:2	WGXO 4040 YS/02	Y
1:2	WGXO 4040 ZS/02	Z

