

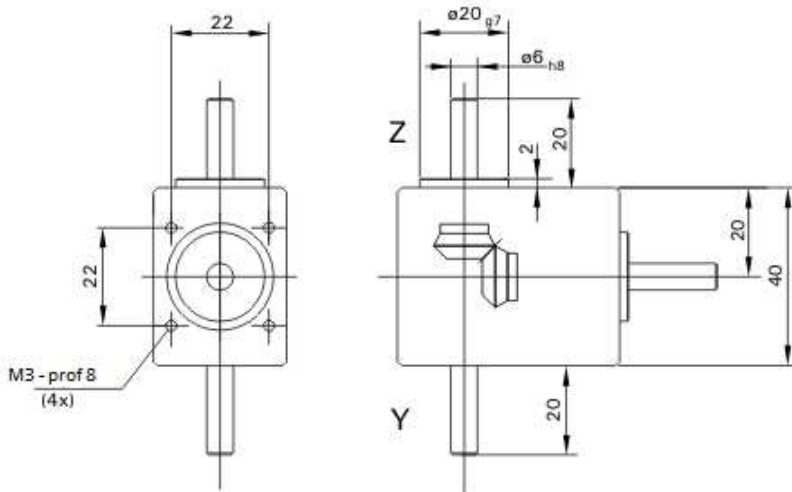
WGKGX 4050



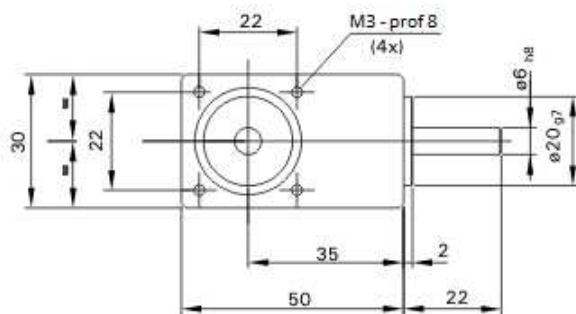
Engrenages coniques de qualité, jeu réduit.
Pour transmission de faibles et moyennes puissances.
Paliers à roulement à billes.

ROUES DENTEES EN ACIER INOXYDABLE

Données techniques		
Couple max.	Ncm	50
Matériau :	boitier	Aluminium anodisé
	arbres	Acier inoxydable
	roues dentées	Acier inoxydable
Température	°C	-20 / +80
Masse	g	175



Rapport i	référence	Sorties d'arbre
3:1	WGKGX 4050 TL/03	Z + Y
3:1	WGKGX 4050 YL/03	Y
3:1	WGKGX 4050 ZL/03	Z



A.C.C.&S. SAS

57 rue de la Grossau - F-67100 STRASBOURG
tél : +33 [0]3 88 55 94 94 / fax : +33 [0]3 88 55 94 95
infos@acces.ac / www.acces.ac