

## DKPS2928-3835

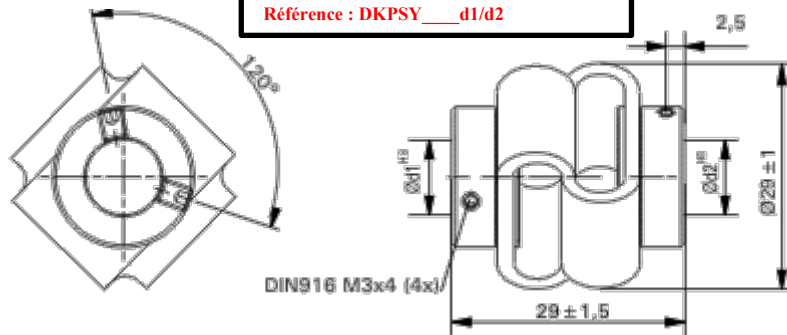


Rigidité en torsion moyenne, forces de redressements faibles.  
 Amortissements des chocs et des vibrations.  
 Compensation de tous types de mésalignements.  
 Pas de pièce en mouvement, isolant thermique et électrique.  
 Sans entretien.  
 Bonne résistance : essence, huile, benzène, toluol, alcools, hydrocarbures, glycol, solvants...

Données techniques		DKPS 2928	DKPS 3835
Vitesse de rotation max.	min <sup>-1</sup>	3 000	3 000
Couple max.	Nm	0,5	1,5
Compensation max.			
radiale	mm	± 2	± 2,5
axiale	mm	± 2	± 3
angulaire	deg	± 10	± 10
Raideur en torsion	Nm/rad	13	25
Raideur radiale	N/mm	13	15
Moment d'inertie	gcm <sup>2</sup>	41	104
Couple max. M de serrage de la vis	Ncm	100	200
Température	°C	-30 / +80	-30 / +80
Masse	g	33	48
Matériaux : élément flexible			Polyuréthane
moyeux			Acier zingué

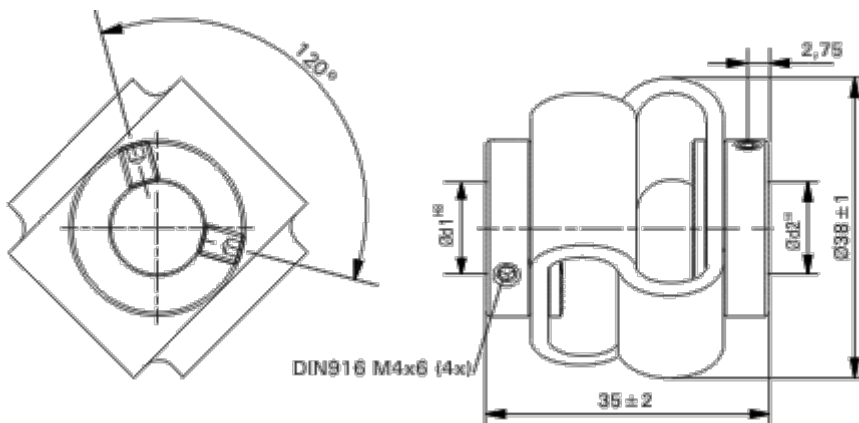
**Nouveauté :**  
 Existe en version Acier inoxydable 316L :  
 Référence : DKPSY \_\_\_ d1/d2

Rainure de clavette sur demande  
 à partir de Ø6 mm



d1	d2	Référence
4	4	DKPS 2928 04/04
5	5	DKPS 2928 05/05
6	6	DKPS 2928 06/06
8	8	DKPS 2928 08/08
10	10	DKPS 2928 10/10

Toutes combinaisons d'alésages  
 possibles (dans panel ci-dessus)



d1	d2	Référence
6	6	DKPS 3835 06/06
8	8	DKPS 3835 08/08
10	10	DKPS 3835 10/10
12	12	DKPS 3835 12/12

Toutes combinaisons d'alésages  
 possibles (dans panel ci-dessus)

Livrables également avec moyeux en **acier inoxydable** pour les alésages Ø6, 8 et 10mm :

Référence : DKPSX \_\_\_ d1/d2