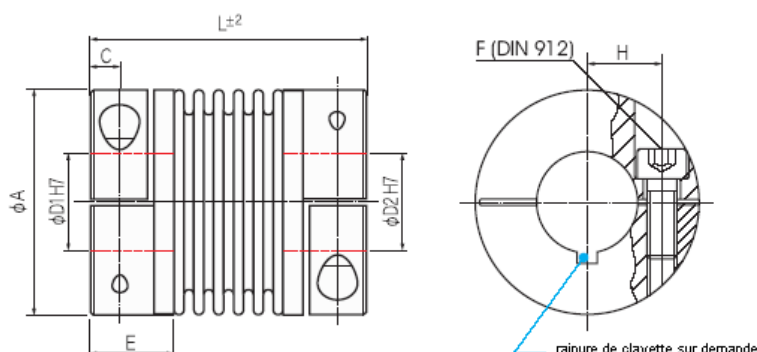


Accouplement flexible à soufflet en inox Série KB 4

serrage concentrique



Référence de commande **KB 4/60 - 89 - 12 - N32 - S**

Type ↑
 Longueur L ↑
 Alésage Ø D1 ↑
 Alésage Ø D2 (avec RCN=N) ↑
 Autres : matériau, soudure, brasure ↑

Caractéristiques techniques et dimensionnelles

Type	Dimensions (mm)							Données techniques									
	L (±2)	Ø ext A	Ø D1/D2 (H7)	E	Position vis		F DIN4762 T _A (Nm)	Couple nominal T _{KN}	Masse m kg	Moment inertie J x10 ⁻³ kg m ²	Raideur			Défauts d'alignement			Vitesse rotation max. tr/min
					C	H					en torsion C _T X10 ³	Radiale C _R	Axiale C _A	radial mm	axial mm	angul. °	
KB4/18	63	45	10-25,4	19,5	5,5	17	M5	18	0,10	0,04	20	205	50	0,20	0,5	1,5	12800
	71						8		0,15	0,05	15	82	36	0,25	0,5	2	
KB4/30	65	56	10-30	24,5	7,5	20	M6	30	0,30	0,15	38	720	50	0,15	0,6	1,5	10300
	73						15		0,32	0,16	28	225	28	0,25	1	2	
KB4/60	79	66	12-35	29	10	23	M8	60	0,5	0,33	75	1150	90	0,15	0,6	1,5	8700
	89						40		0,6	0,36	50	340	50	0,25	1	2	
KB4/80	91	82	14-44	33,5	11	28	M10	80	2,3	2,3	128	1200	80	0,20	0,5	1,5	6900
	102						72		2,4	2,4	75	400	50	0,25	0,8	2	
KB4/150	91	82	19-44	33,5	11	28	M10	150	2,3	2,5	155	2020	145	0,20	0,5	1,5	6900
	102						84		2,4	2,6	105	595	85	0,25	0,5	2	
KB4/200	101	90	22-48	38	13	31	M12	200	2,6	3,3	175	2500	145	0,20	0,5	1,5	6400
	113						125		2,7	3,5	120	460	82	0,25	0,8	2	
KB4/300	105	110	30-60	38	13	39	M12	300	4,3	7,6	502	6300	280	0,20	0,5	1,5	6000
	116						145		4,4	7,8	285	1400	145	0,25	0,8	2	
KB4/500	112	122	35-70	42	15	42	M12	500	5,5	13,5	690	7790	100	0,20	0,5	1,5	5000
	123						145		5,6	13,7	320	970	85	0,25	1	2	
KB4/800	168	157	40-80	55	22,5	55	2 M20	800	9	35	1270	700	275	0,2	0,8	1,8	5000
							400										
KB4/1400	168	157	50-80	55	22,5	55	2 M20	1400	10	36	1270	700	275	0,2	0,8	1,8	5000
							470										

Matériaux :
 Tailles 18 à 60 : soufflet en inox, moyeux en aluminium (inox sur demande)
 Tailles 80 à 500 : soufflet en inox, moyeux en acier (inox ou alu sur demande)
 Tailles 800 à 1400 : soufflet en inox, moyeux en acier (inox sur demande)

Température :
 Tailles 18 à 500 : -30°C à 120°C
 Tailles 800 à 1400 : -30°C à 250°C

Rainures de clavette : sur demande, selon DIN6885

A.C.C.&S. SAS

57 rue de la Grossau - F-67100 STRASBOURG
 tél : +33 [0]3 88 55 94 94 - fax : +33 [0]3 88 55 94 95
 infos@acces.ac - www.acces.ac