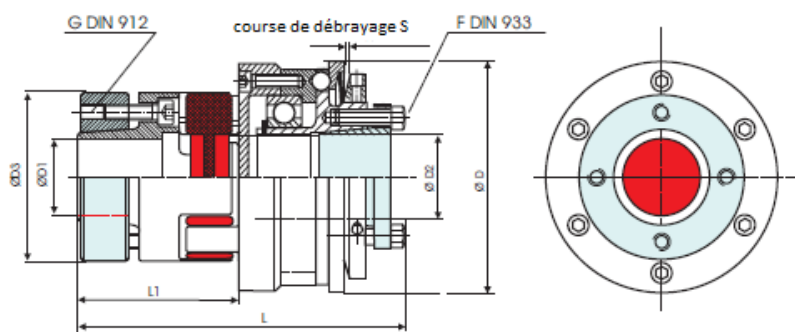


# Accouplement de sécurité à anneau élastomère

## Série EAI

cône extérieur et cône intérieur



Référence de commande

**EAI 19 - 88 - 16H7 - 15H7 - 10Nm - C ou D - 1**

Type et taille ↑

Longueur ↑

Alésage Ø D1 (H7) ↑

Alésage Ø D2 (H7) ↑

Couple de débrayage ↑

C=position de ré-enclenchement unique sur 360°

(D=position de ré-enclenchement multiple)

Plage réglable du couple de débrayage ↑

### Caractéristiques techniques et dimensionnelles

Type EAI	Dimensions (mm)										Données techniques							
	L	Ø ext D	Ø D1 min - max. (H7)	Ø D2 min - max. (H7)	Ø D3	G	F	L1	S	Plage réglable du couple de débrayage		Masse	Mom inertie J	Vitesse rotation max	Couple 98 Sh	Défauts d'alignement		
						Vis DIN912 T <sub>A</sub>	Vis DIN912 T <sub>A</sub>			1 T <sub>KN</sub>	2 T <sub>KN</sub>					radial	axial	angl.
						Nm	Nm			Nm	Nm							
14	73	49	6 - 14	6 - 14	30	M3	M3	32	0,7	3 - 7	5 - 10	0,29	0,7	11690	12,5	0,09	+1,0	0,9
	68					1,34	2,1	27									-0,5	
19	93	64	10 - 19	12 - 20	40	M4	M5	41	1,2	5 - 15	10 - 30	0,80	3,3	8950	17	0,06	+1,2	0,9
	88					2,9	6	36									-0,5	
24	111,5	79	15 - 25	15 - 25	55	M5	M6	50	1,2	12 - 35	20 - 60	1,63	10	7630	60	0,10	+1,4	0,9
	104,5					6	8,5	43									-0,5	
28	135	94	19 - 38	20 - 35	65	M5	M6	59	2	50 - 130	65 - 150	2,7	24	6030	160	0,11	+1,5	0,9
	128					6	14	52									-0,7	
38	152	119	20 - 45	25 - 50	80	M6	M8	67	2	60 - 200	150 - 300	5,4	81	4980	325	0,12	+1,8	0,9
	143					10	20	58									-0,7	
42	175	129	28 - 50	35 - 55	95	M8	M8	76	2	80 - 250	200 - 500	9,7	173	4440	450	0,14	+2,0	0,9
	163,5					35	26	64									-1,0	

**Matériaux :** Élément de transmission polyuréthane 98 Sh A rouge

Moyeux aluminium

Anneau de serrage en acier

Cône intérieur en acier

Sur demande : Version nickelée

Version en acier inoxydable

**Température :** -30°C à 90°C

**ACC&S SAS**

+33 [0]3 88 55 94 94 - infos@acces.ac - www.acces.ac