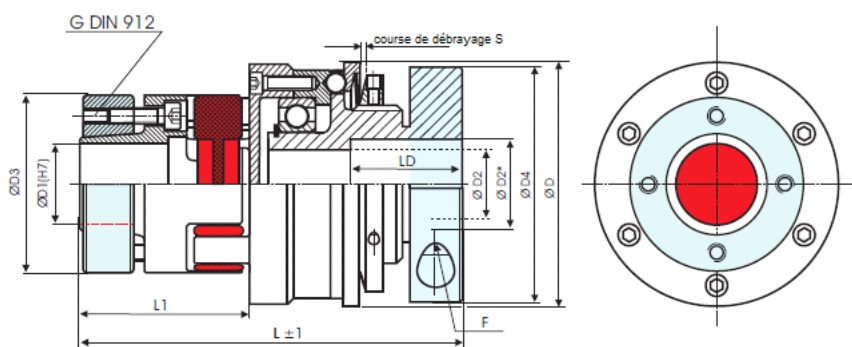


Accouplement de sécurité à anneau élastomère Série EAK

cône extérieur et serrage concentrique



Référence de commande

EAK 19 - 100 - 16H7 - 12H7 - 10Nm - C ou D - 1

Type et taille ↑
 Longueur ↑
 Alésage Ø D1 (H7) ↑
 Alésage Ø D2 (H7) ↑
 Couple de débrayage ↑
 C=position de ré-enclenchement unique sur 360°
 (D=position de ré-enclenchement multiple) ↑
 Plage réglable du couple de débrayage ↑

Caractéristiques techniques et dimensionnelles

Type EAK	Dimensions (mm)										Données techniques											
	L	Ø ext D	Ø D1 min - max. (H7)	Ø D2 min - max. (H7) (1)	Ø D3	Ø D4	G		F		L1	S	Plage réglable du couple de débrayage		Masse	Mom inertie J	Vitesse rotation max	Couple		Défauts d'alignement		
							Vis DIN912 T _A	Vis DIN912 T _A	1 T _{KN}	2 T _{KN}			98 Sh	radial				axial	angl.			
							Nm	Nm	Nm	Nm										kg	kg.cm ²	tr/min
14	73	49	6-14	6-20 ⁽¹⁾	30	40,5	M3	M4	32	0,7	3-7	5-10	0,29	0,7	11690	12,5	0,09	+1,0	0,9			
	1,34						5	27	-0,5													
19	100	64	10-19	10-26 ⁽¹⁾	40	56	M4	M6	41	1,2	5-15	10-30	0,85	3,5	8950	17	0,06	+1,2	0,9			
	2,9						15	36	-0,5													
24	126,5	79	15-25	12-31 ⁽¹⁾	55	66	M5	M8	50	1,2	12-35	20-60	1,67	10,2	7630	60	0,10	+1,4	0,9			
	119,5						6	36	43									-0,5				
28	142	94	19-38	14-38 ⁽¹⁾	65	82	M5	M10	59	2	50-130	65-150	3,4	30	6030	160	0,11	+1,5	0,9			
	135						6	72	52									-0,7				
38	160	119	20-45	30-57 ⁽¹⁾	80	110	M6	M12	67	2	60-200	150-300	6,5	98	4980	325	0,12	+1,8	0,9			
	151						10	125	58									-0,7				
42	195	129	28-50	35-62 ⁽¹⁾	95	122	M8	M12	76	2	80-250	200-500	11,5	204	4440	450	0,14	+2,0	0,9			
	183						35	125	64									-1,0				

(1) : profondeur de l'alésage D2 selon tableau :

Matériaux : Élément de transmission : polyuréthane 98 Sh A rouge
 Moyeux aluminium
 Anneau de serrage en acier
 Sur demande : version nickelée
 version en acier inoxydable

Température : -30°C à 90°C

Rainures de clavette : sur demande, selon DIN6885

Taille	D2 en mm	Prof LD en mm
14	6 - 16	traversant
	> 16 - 20	20
19	10 - 20	traversant
	> 20 - 26	28
24	12 - 28	traversant
	> 28 - 31	38
28	14 - 35	traversant
	> 35 - 38	34
38	30 - 50	traversant
	> 50 - 57	42
42	35 - 56	traversant
	> 56 - 62	56

A.C.C.&S. SAS

57 rue de la Grossau - 67100 STRASBOURG
 tél : +33 [0]3 88 55 94 94 - fax : +33 [0]3 88 55 94 95
 infos@acces.ac - www.acces.ac