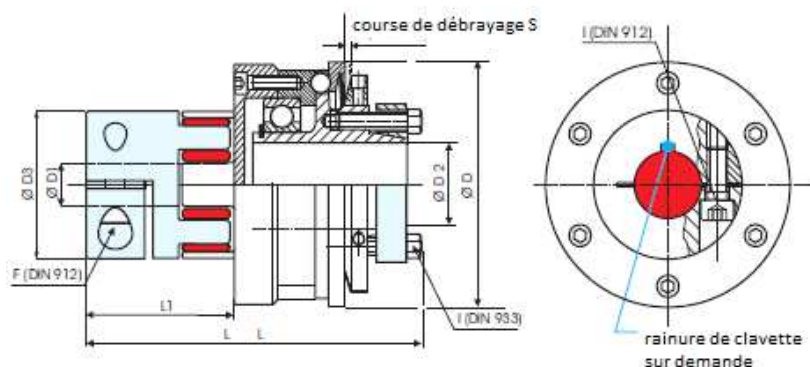


# Accouplement de sécurité à anneau élastomère

## Série EKA

serrage concentrique et cône extérieur



Référence de commande

**EKA 19 - 88 - 16H7 - 15H7 - 10Nm - C ou D - 1**

Type et taille ↑  
 Longueur ↑  
 Alésage Ø D1 (H7) ↑  
 Alésage Ø D2 (H7) ↑  
 Couple de débrayage ↑  
 C=position de ré-enclenchement unique sur 360°  
 (D=position de ré-enclenchement multiple) ↑  
 Plage réglable du couple de débrayage ↑

### Caractéristiques techniques et dimensionnelles

Type EKA	Dimensions (mm)										Données techniques							
	L	Ø ext D	Ø D1 min - max. (H7)	Ø D2 min - max. (H7)	Ø D3	F		L1	S	Plage réglable du couple de débrayage		Masse	Mom inertie J	Vitesse rotation max	Couple 98 Sh	Défauts d'alignement		
						Vis DIN912 T <sub>A</sub>	Vis DIN912 T <sub>A</sub>			1 T <sub>KN</sub>	2 T <sub>KN</sub>					radial	axial	angl.
						Nm	Nm			Nm	Nm							
14	67	49	4 - 16	5 - 14	30	M3	M3	24	0,7	3 - 7	5 - 10	0,24	0,6	11690	12,5	0,09	+1,0	0,9
						1,4	2,1										-0,5	
19	96 88	64	10 - 22	12 - 20	40	M6	M5	41 33	1,2	5 - 15	10 - 30	0,73	3,0	8950	17	0,06	+1,2	0,9
						11	5,9										-0,5	
24	119,5 109,5	79	15 - 32	15 - 32	55	M6	M5	50 40	1,2	12 - 35	20 - 60	1,41	8,6	7630	60	0,10	+1,4	0,9
						11	8,7										-0,5	
28	144 130	94	19 - 38	20 - 35	65	M8	M6	59 45	2	50 - 130	65 - 150	2,4	21	6030	160	0,11	+1,5	0,9
						25	15										-0,7	
38	160 146	119	20 - 45	25 - 50	80	M8/25	M8	67 53	2	60 - 200	150 - 300	4,5	67	4980	325	0,12	+1,8	0,9
						M10/49	25										-0,7	
42	189	129	28 - 45	35 - 55	95	M10	M8	76	2	80 - 250	200 - 500	6,8	120	4440	450	0,14	+2,0	0,9
						70	36										-1,0	

**Matériaux :** Élément de transmission polyuréthane 98 Sh A rouge

Moyeux aluminium

Cône extérieur en acier

Sur demande : Version nickelée

Version en acier inoxydable

**Géométrie des moyeux :** Tailles 14 et 19 :

1 seule fente

Tailles 24, 28 et 38 longueurs courtes :

1 seule fente

Tailles 24, 28 et 38 grandes longueurs :

2 fentes

Taille 42 :

2 fentes

**Température :** -30°C à 90°C

**Rainures de clavette :** sur demande, selon DIN6885

**A.C.C.&S. SAS**

57 rue de la Grossau - 67100 STRASBOURG

tél : +33 [0]3 88 55 94 94 - fax : +33 [0]3 88 55 94 95

infos@acces.ac - www.acces.ac