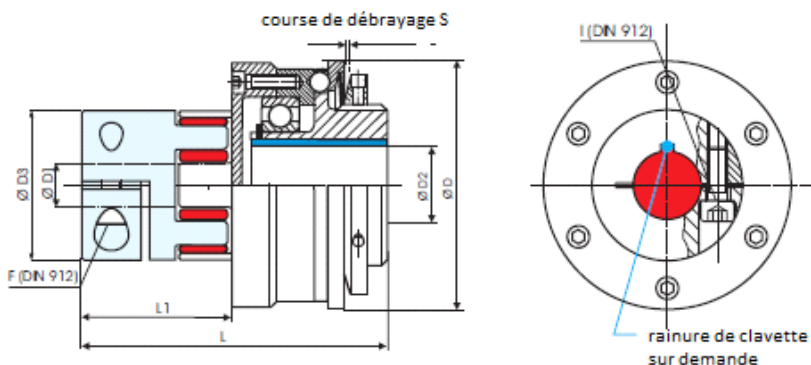


Accouplement de sécurité à anneau élastomère

Série EKP

serrage concentrique et rainure de clavette



Référence de commande

EKP 19 - 81 - 16H7 - N15H7 - 10Nm - C ou D - 1

Type et taille ↑

Longueur ↑

Alésage Ø D1 (H7) ↑

Alésage Ø D2 (H7) ↑

Couple de débrayage ↑

C=position de ré-enclenchement unique sur 360°

(D=position de ré-enclenchement multiple) ↑

Plage réglable du couple de débrayage ↑

Caractéristiques techniques et dimensionnelles

Type EKP	Dimensions (mm)									Données techniques										
	L	Ø ext D	Ø D1 min - max. (H7)	Ø D2 min - max. (H7)	Ø D3	F		L1	S	Plage réglable du couple de débrayage		Masse	Mom inertie J	Vitesse rotation max	Couple 98 Sh	Défauts d'alignement				
						Vis DIN912 T _A	Nm			1	2					kg	tr/min	mm	mm	angl. °
										T _{KN}	T _{KN}									
14	55	49	4 - 16	6 - 12	30	M3 / 1,4	24	0,7	3 - 7	5 - 10	0,21	0,5	11690	12,5	0,09	+1,0 -0,5	0,9			
19	81 73	64	10 - 22	10 - 16	40	M6 / 11	41 33	1,2	5 - 15	10 - 30	0,65	2,7	8950	17	0,06	+1,2 -0,5	0,9			
24	98,5 88,5	79	15 - 32	15 - 24	55	M6 / 11	50 40	1,2	12 - 35	20 - 60	1,24	7,6	7630	60	0,10	+1,4 -0,5	0,9			
28	121 107	94	19 - 38	19 - 29	65	M8 / 25	59 45	2	50 - 130	65 - 150	2,1	18	6030	160	0,11	+1,5 -0,7	0,9			
38	134 120	119	20 - 45	20 - 42	80	M8 / 25 M10 / 49	67 53	2	60 - 200	150 - 300	3,8	57	4980	325	0,12	+1,8 -0,7	0,9			
42	157	129	28 - 45	20 - 50	95	M10 / 70	76	2	80 - 250	200 - 500	5,9	104	4440	450	0,14	+2,0 -1,0	0,9			

Matériaux : Elément de transmission : polyuréthane 98 Sh A rouge

Moyeux aluminium

Sur demande : version nickelée
version en acier inoxydable

Moyeux côté D1 : T 14 et 19 : 1 seule fente
T 24 à 38 petite longueur : 1 fente
T 24 à 38 grande longueur : 2 fentes
T 42 : 2 fentes

Température : -30°C à 90°C

Rainures de clavette : sur demande, selon DIN6885

A.C.C.&S. SAS

57 rue de la Grossau - 67100 STRASBOURG
tél : +33 [0]3 88 55 94 94 - fax : +33 [0]3 88 55 94 95
infos@acces.ac - www.acces.ac