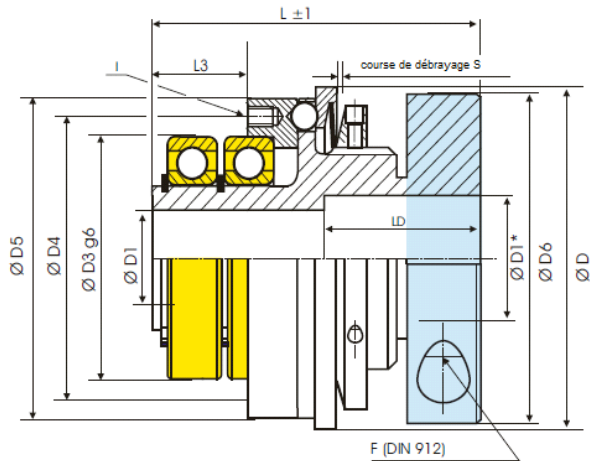


# Limiteur de couple Série KBK/LL-K

avec moyeu à serrage concentrique et 2 roulements à billes



Référence de commande : **KBK/LL - K - 60** - **20H7** - **20Nm** - **C** ou **D - 2**  
 Type et taille      Alésage Ø D1 (H7)      Couple de débrayage      Plaque réglable

C=position de ré-enclenchement unique sur 360° ou  
 D=position de ré-enclenchement multiple

## Caractéristiques techniques et dimensionnelles

Type KBK/LL-K- x	Dimensions (mm)										Données techniques					
	Ø D	Ø D1 H7 (1)	Ø D3	Ø D4	Ø D5	Ø D6	L	L3	S	I	F	Plaque réglable du couple de débrayage		Vitesse rotation max tr/min	Masse kg	Moment inertie J kg.cm <sup>2</sup>
												1 T <sub>KN</sub> Nm	2 T <sub>KN</sub> Nm			
- 2	29	3-11	19	21	25	25	34	7	0,7	M2	M3 2	0,2-1,5	0,5-2	13200	0,07	0,06
- 4,5	36	6-13	26	28	32	32,5	37	9	0,7	M2	M4 3,5	1-3	3-6	12300	0,13	0,22
- 7	49	6-20	37	42	47	40,5	46	15	0,7	M3	M4 4,5	1-4	3-7	12000	0,21	0,5
- 10	49	6-20	37	42	47	40,5	46	15	0,7	M3	M4 5,1	3-7	5-10	12000	0,21	0,5
- 30	64	10-26	47	53	60	56	66	20	1,2	M4	M6 15	5-15	10-30	9400	0,67	2,8
- 60	79	12-31	62	69	75	66	90	26	1,2	M5	M8 36	13-35	20-65	7800	1,2	7,3
- 80	94	14-38	68	80	90	82	83	27	2	M6	M10 72	15-40	30-80	6400	2,7	23
- 150	94	14-38	68	80	90	82	83	27	2	M6	M10 84	50-130	65-150	5500	2,7	23
- 200	109	22-41	80	90	105	90	96	28	2	M6	M12 125	30-90	80-200	5500	3,3	39
- 300	119	30-57	90	102	115	110	104	31	2	M8	M12 145	60-200	150-300	5000	4,9	73
- 500	129	35-62	100	112	125	122	113	31	2	M8	M12 145	80-250	200-500	4500	7,0	125

Rainure de clavette selon DIN 6885 sur demande

Sur demande : Version nickelée

Température : -30°C à 120°C

Version en acier inoxydable

(1) : profondeur de l'alésage D1 selon tableau :

Taille	2		4,5		7		10		30		60		80		150		200		300		500	
D1 mm	≤8	>8	≥13	≤16	>16	≤16	>16	≤20	>20	≤28	>28	≤35	>35	≤35	>35	≥41	≤50	>50	≤56	>56	≤56	>56
Prof LD mm	Trav.	15	Trav.	Trav.	20	Trav.	20	Trav.	28	Trav.	38	Trav.	34	Trav.	34	Trav.	Trav.	Trav.	42	Trav.	56	56

**A.C.C.&S. SAS**

57 rue de la Grossau - 67100 STRASBOURG  
 tél : +33 [0]3 88 55 94 94 - fax : +33 [0]3 88 55 94 95  
 infos@acces.ac - www.acces.ac