

Moyeu expansible en acier KBS71

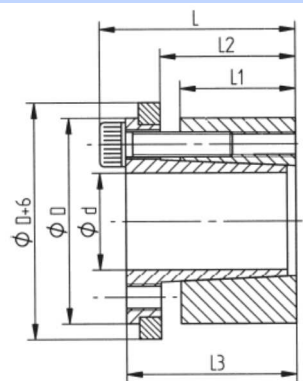


Tolérances recommandées :

Arbre : h8

Moyeu : H8

Référence **KBS71 - 30 x 55**
de commande Type ↑ Ø d ↑ Ø D ↑



Caractéristiques dimensionnelles et techniques

| Dimensions du moyeu expansible | | | | | | Couple transmissible | Pression de surface de contact entre moyeu expansible et | | Vis de serrage | | | Masse |
|--------------------------------|--------|------|-------|-------|-------|----------------------|--|--|----------------|-------------------------------------|-----|-------|
| Ø d mm | Ø D mm | L mm | L1 mm | L2 mm | L3 mm | T Nm | arbre P _w N/mm ² | moyeu P _N N/mm ² | DIN 912 | couple de serrage T _A Nm | Qté | kg |
| 19 | 47 | 45 | 26 | 31 | 39 | 300 | 228 | 98 | M6x25 | 17 | 4 | 0,35 |
| 20 | 47 | 45 | 26 | 31 | 39 | 320 | 231 | 98 | M6x25 | 17 | 4 | 0,34 |
| 22 | 47 | 45 | 26 | 31 | 39 | 370 | 211 | 99 | M6x25 | 17 | 4 | 0,33 |
| 24 | 50 | 45 | 26 | 31 | 39 | 430 | 220 | 110 | M6x25 | 17 | 6 | 0,40 |
| 25 | 50 | 45 | 26 | 31 | 39 | 480 | 226 | 113 | M6x25 | 17 | 6 | 0,40 |
| 28 | 55 | 45 | 26 | 31 | 39 | 590 | 207 | 108 | M6x25 | 17 | 6 | 0,50 |
| 30 | 55 | 45 | 26 | 31 | 39 | 650 | 226 | 121 | M6x25 | 17 | 6 | 0,45 |
| 32 | 60 | 45 | 26 | 31 | 39 | 800 | 201 | 117 | M6x25 | 17 | 8 | 0,45 |
| 35 | 60 | 45 | 26 | 31 | 39 | 860 | 206 | 121 | M6x25 | 17 | 8 | 0,45 |
| 38 | 65 | 45 | 26 | 31 | 39 | 1 030 | 201 | 124 | M6x25 | 17 | 8 | 0,46 |
| 40 | 65 | 45 | 26 | 31 | 39 | 1 130 | 239 | 146 | M6x25 | 17 | 8 | 0,50 |
| 42 | 75 | 55 | 30 | 36 | 47 | 1 930 | 221 | 138 | M8x30 | 41 | 6 | 0,55 |
| 45 | 75 | 55 | 30 | 36 | 47 | 1 950 | 221 | 138 | M8x30 | 41 | 6 | 1,00 |
| 48 | 80 | 55 | 30 | 36 | 47 | 2 180 | 226 | 145 | M8x30 | 41 | 6 | 1,05 |
| 50 | 80 | 55 | 30 | 36 | 47 | 2 210 | 226 | 146 | M8x30 | 41 | 6 | 1,15 |
| 55 | 85 | 55 | 30 | 36 | 47 | 2 730 | 226 | 146 | M8x30 | 41 | 8 | 1,15 |
| 60 | 90 | 55 | 30 | 36 | 47 | 2 910 | 201 | 134 | M8x30 | 41 | 8 | 1,20 |
| 65 | 95 | 55 | 30 | 36 | 47 | 3 570 | 211 | 145 | M8x30 | 41 | 8 | 1,20 |
| 70 | 110 | 67 | 40 | 46 | 57 | 5 830 | 226 | 145 | M10x35 | 83 | 8 | 2,30 |
| 75 | 115 | 72 | 40 | 46 | 62 | 6 330 | 221 | 151 | M10x35 | 83 | 8 | 2,50 |
| 80 | 120 | 72 | 40 | 46 | 62 | 6 840 | 202 | 142 | M10x35 | 83 | 8 | 2,75 |
| 85 | 125 | 72 | 40 | 46 | 62 | 8 160 | 221 | 161 | M10x35 | 83 | 10 | 2,90 |
| 90 | 130 | 72 | 40 | 46 | 62 | 8 670 | 201 | 146 | M10x35 | 83 | 10 | 3,05 |
| 95 | 135 | 72 | 40 | 46 | 62 | 10 200 | 191 | 141 | M10x35 | 83 | 10 | 3,20 |
| 100 | 145 | 89 | 46 | 52 | 77 | 13 600 | 201 | 151 | M12x45 | 145 | 8 | 4,70 |
| 110 | 155 | 89 | 46 | 52 | 77 | 14 870 | 201 | 182 | M12x45 | 145 | 8 | 5,15 |
| 120 | 165 | 89 | 46 | 52 | 77 | 19 460 | 221 | 162 | M12x45 | 145 | 10 | 5,45 |
| 130 | 180 | 89 | 46 | 52 | 77 | 20 820 | 202 | 146 | M12x45 | 145 | 12 | 5,50 |
| 140 | 190 | 90 | 51 | 59 | 84 | 25 410 | 192 | 141 | M14x45 | 230 | 8 | 7,30 |
| 150 | 200 | 90 | 51 | 59 | 84 | 30 720 | 202 | 152 | M14x45 | 230 | 10 | 8,00 |
| 160 | 210 | 90 | 51 | 59 | 84 | 33 150 | 202 | 152 | M14x45 | 230 | 10 | 8,50 |
| 170 | 225 | 90 | 51 | 59 | 84 | 34 000 | 161 | 121 | M14x45 | 230 | 12 | 9,50 |
| 180 | 235 | 90 | 51 | 59 | 84 | 34 250 | 157 | 122 | M14x45 | 230 | 12 | 10,30 |

Substitution* à GERWAH PSV-2007.3
RINGBLOCK RB-1300.2
RINGSPANN RLK-131
TOLLOK TLK-131

*dimensions et caractéristiques à vérifier selon tableaux ci-dessus.

A.C.C.&S. SAS

57 rue de la Grossau - F-67100 STRASBOURG
tél : +33 [0]3 88 55 94 94 / fax : +33 [0]3 88 55 94 95
infos@acces.ac / www.acces.ac