

Moyeu expansible en acier KBS62

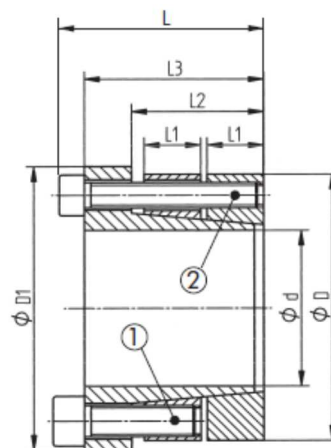


Tolérances recommandées :

Arbre h8

Moyeu H8

Référence **KBS62 - 100 x 150**
de commande Type ↑ Ø d ↑ Ø D ↑



Caractéristiques dimensionnelles et techniques

Dimensions du moyeu expansible							Vis de serrage				Couple transmissible			Pression de surface de contact entre moyeu expansible et				Masse
Ø d mm	Ø D mm	Ø D1 mm	L1 mm	L2 mm	L3 mm	L mm	1		2		T1 Nm	T2 Nm	T Nm	1		2		
							T _A 1 Nm	T _A 2 Nm	arbre N/mm ²	moyeu N/mm ²				arbre N/mm ²	moyeu N/mm ²	kg		
30	60	66	15	36	48	56	M8	41	M6	17	620	330	950	243	121	131	66	0.8
32	65	71	15	36	48	56	M8	41	M6	17	660	450	1110	227	112	154	76	0.9
35	65	71	15	36	48	56	M8	41	M6	17	720	490	1210	208	112	141	76	0.9
38	70	76	15	36	48	56	M8	41	M6	17	980	530	1510	239	130	130	70	1.0
40	70	76	15	36	48	56	M8	41	M6	17	1030	560	1590	227	130	123	70	1.0
42	80	86	18	42	57	67	M10	83	M8	41	1420	1080	2500	237	124	181	95	1.3
45	80	86	18	42	57	67	M10	83	M8	41	1520	1160	1680	221	124	168	95	1.5
48	85	91	18	42	57	67	M10	83	M8	41	2030	1230	3260	259	146	158	89	1.7
50	85	91	18	42	57	67	M10	83	M8	41	2110	1290	3400	249	146	152	89	1.6
55	90	96	18	42	57	67	M10	83	M8	41	2320	1410	3730	226	138	138	84	1.7
60	95	101	18	42	57	67	M10	83	M8	41	3040	1850	4890	249	157	152	96	1.9
65	100	106	18	42	57	67	M10	83	M8	41	3290	2010	5300	230	149	140	91	2.0
70	115	121	24	56	74	86	M12	145	M10	83	5300	3550	8850	239	145	160	97	3.6
75	125	131	24	56	74	86	M12	145	M10	83	6620	4430	11050	260	156	174	105	4.3
80	125	131	24	56	74	86	M12	145	M10	83	7060	4730	11790	244	156	163	105	4.0
85	135	141	24	56	74	86	M10	145	M10	83	1500	5020	12520	230	145	154	97	4.7
90	135	141	24	56	74	86	M12	145	M10	83	7950	5320	13270	217	145	145	97	4.3
95	150	156	26	67	82	96	M14	230	M12	145	11300	8390	19690	255	162	190	120	6.1
100	150	156	26	67	82	96	M14	230	M12	145	11900	8830	20730	242	162	180	120	5.6
110	160	166	26	67	82	96	M14	230	M12	145	13100	9710	22810	220	151	164	113	6.1
120	170	176	26	67	82	96	M14	230	M12	145	14300	10600	24900	202	143	150	106	6.5
130	190	196	30	71	95	111	M16	355	M14	230	24200	17600	41800	253	173	185	126	10.5
140	200	206	30	71	95	111	M16	355	M14	230	26000	19000	45000	235	164	171	120	11.3
150	210	216	30	71	95	111	M16	355	M14	230	27900	20400	48300	219	157	160	114	11.8
160	220	226	30	71	95	111	M16	355	M14	230	29700	21700	51400	205	149	150	109	12.5
170	250	256	40	92	122	142	M20	690	M16	355	49400	31600	81000	227	154	145	99	24.1
180	250	256	40	92	122	142	M20	690	M16	355	52300	33500	85800	214	154	137	99	21.5

A.C.C.&S. SAS

57 rue de la Grossau - F-67100 STRASBOURG

tél : +33 [0]3 88 55 94 94 / fax : +33 [0]3 88 55 94 95

infos@acces.ac / www.acces.ac

Moyeu expansible en acier KBS62

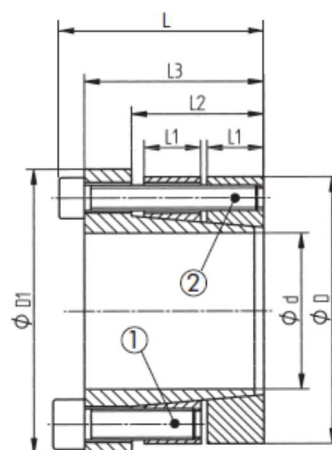


Tolérances recommandées :

Arbre h8

Moyeu H8

Référence **KBS62** - **100** x **150**
de commande Type ↑ Ø d ↑ Ø D ↑



Caractéristiques dimensionnelles et techniques

Dimensions du moyeu expansible							Vis de serrage				Couple transmissible			Pression de surface de contact entre moyeu expansible et				Masse kg
Ø d mm	Ø D mm	Ø D1 mm	L1 mm	L2 mm	L3 mm	L mm	1	T _{A1} Nm	2	T _{A2} Nm	T1 Nm	T2 Nm	T Nm	1 arbre N/mm ²	2 moyeu N/mm ²	1 arbre N/mm ²	2 moyeu N/mm ²	
190	270	276	40	92	122	142	M20	690	M16	355	69000	44100	113100	254	178	162	114	26.3
200	270	276	40	92	122	142	M20	690	M16	355	72700	46500	119200	241	178	154	114	23.6
220	290	296	40	92	122	142	M20	690	M16	355	79900	51100	131000	219	166	140	106	25.5
240	310	316	40	92	122	142	M20	690	M16	355	105000	66900	171900	242	186	154	119	27.6
260	340	336	40	92	122	142	M20	690	M16	355	113000	72500	185500	222	175	142	112	29.6
280	365	371	45	108	144	168	M24	1200	M20	690	148000	102000	250000	223	171	153	117	45.5
300	385	391	45	108	144	168	M24	1200	M20	690	159000	109000	268000	208	162	143	111	48.3
340	425	431	45	108	144	168	M24	1200	M20	690	252000	173000	425000	257	206	176	141	53.9
380	365	471	45	108	144	168	M24	1200	M20	690	322000	221000	543000	263	215	180	147	59.6
400	485	491	45	108	144	168	M24	1200	M20	690	339000	232000	571000	250	206	171	141	62.4
420	505	511	45	108	144	168	M24	1200	M20	690	356000	244000	600000	238	198	163	136	65.2
440	525	531	59	137	178	202	M24	1200	M20	690	373000	256000	629000	173	145	119	100	84.3
460	545	551	59	137	178	202	M24	1200	M20	690	390000	267000	657000	166	140	114	96	87.8
480	565	571	59	137	178	202	M24	1200	M20	690	406000	279000	685000	159	135	109	92	91.3
500	585	591	59	137	178	202	M24	1200	M20	690	476000	327000	803000	171	146	118	101	94.8
520	605	611	59	137	178	202	M24	1200	M20	690	495000	340000	835000	165	142	113	97	98.3
540	625	631	59	137	178	202	M24	1200	M20	690	514000	353000	867000	159	137	109	94	102.0
560	645	651	59	137	178	202	M24	1200	M20	690	533000	366000	899000	153	133	105	91	105.0
580	665	671	59	137	178	202	M24	1200	M20	690	614000	421000	1035000	164	143	113	98	109.0
600	685	691	59	137	178	202	M24	1200	M20	690	635000	436000	1071000	159	139	109	95	113.0

A.C.C.&S. SAS

57 rue de la Grossau - F-67100 STRASBOURG
tél : +33 [0]3 88 55 94 94 / fax : +33 [0]3 88 55 94 95
infos@acces.ac / www.acces.ac