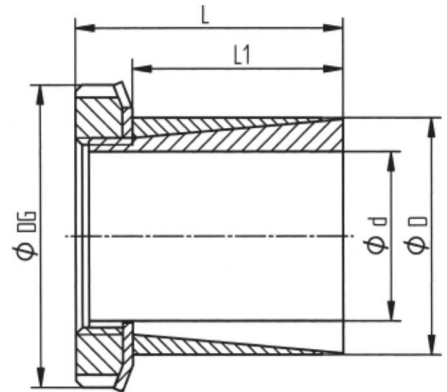


Moyeu expansible en acier KBS55



Tolérances recommandées :
Arbre h8
Moyeu H8

Référence de commande **KBS55** - **20** x **30**
Type ↑ Ø d ↑ Ø D ↑



Caractéristiques dimensionnelles et techniques

Dimensions du moyeu expansible					Couple transmissible	Ecrou		Masse
Ø d mm	Ø D mm	Ø D _G mm	L mm	L1 mm	T Nm	Taille	Couple serrage Nm	kg
14	25	32	31	23	65	M20x1	95	0.08
15	25	32	31	23	70	M20x1	95	0.08
16	25	32	31	23	80	M20x1	95	0.07
17	25	32	31	23	100	M20x1	95	0.07
18	30	38	33	24	100	M25x1.5	160	0.13
19	30	38	33	24	105	M25x1.5	160	0.13
20	30	38	33	24	112	M25x1.5	160	0.13
22	35	45	38	29	175	M30x1.5	220	0.19
24	35	45	38	29	178	M30x1.5	220	0.17
25	35	45	38	29	185	M30x1.5	220	0.17
28	40	52	44	34	250	M35x1.5	340	0.22
30	40	52	44	34	270	M35x1.5	340	0.24
32	45	58	45	34	370	M40x1.5	480	0.32
35	45	58	45	34	390	M40x1.5	480	0.29
36	45	58	45	34	420	M40x1.5	480	0.29
38	50	65	46	35	500	M45x1.5	680	0.37
40	50	65	46	35	520	M45x1.5	680	0.34
42	55	70	47	35	650	M50x1.5	870	0.46
45	55	70	47	35	680	M50x1.5	870	0.40
48	60	75	48	36	840	M55x2	970	0.49
50	60	75	48	36	880	M55x2	970	0.44
55	65	80	48	36	1030	M60x2	970	0.48
56	68	80	48.5	36	806	M60x2	1100	0.50
60	70	85	50	36	1360	M65x2	1300	0.59
63	79	92	50	36	1150	M70x2	1300	0.80
65	79	92	50	36	1200	M70x2	1300	0.76

Substitution* à GERWAH PSV-4050
RINGBLOCK RB-1500C
RINGFEDER RFN-3505
TOLLOK TLK-250

*dimensions et caractéristiques à vérifier selon tableaux ci-dessus.

A.C.C.&S. SAS

57 rue de la Grossau - F-67100 STRASBOURG
tél : +33 [0]3 88 55 94 94 / fax : +33 [0]3 88 55 94 95
infos@acces.ac / www.acces.ac